



SoloRain® 8014 DuraLife®

Instructions for models 8014, 8014SR, 8015, and 8015E

SoloRain® 8014 DuraLife®

Instructions pour les modèles 8014, 8014SR, 8015, et 8015E

SoloRain® 8014 DuraLife®

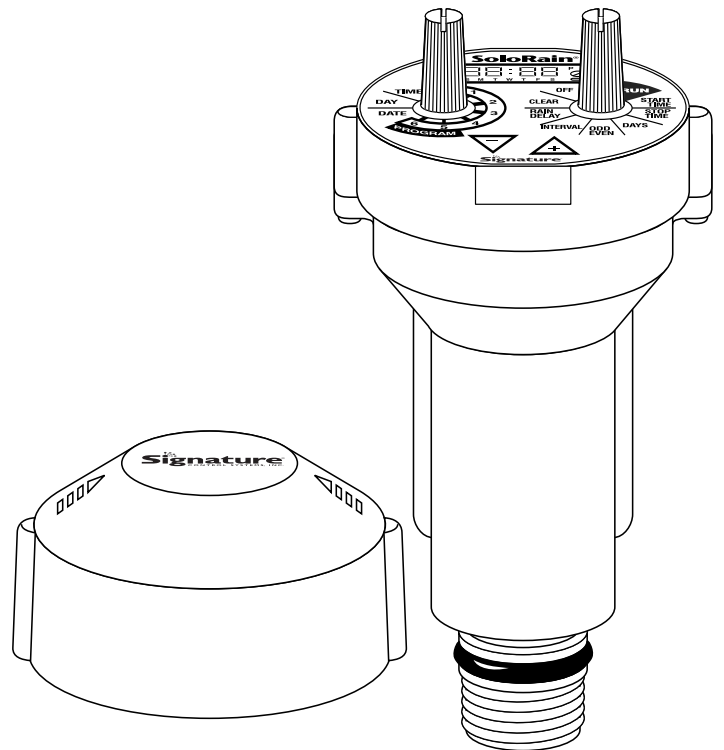
Instrucciones para los modelos 8014, 8014SR, 8015, y 8015E

SoloRain® 8014 DuraLife®

Istruzioni per i modelli 8014, 8014SR, 8015 e 8015E

SoloRain® 8014 DuraLife®

Instruções para os modelos 8014, 8014SR, 8015 e 8015E



INTRODUCTION

Thank you for selecting Signature's® SoloRain® DuraLife® battery operated valve controller. This unit has the latest technology and will provide many years of reliable service. Please read the following instructions carefully to get familiar with important precautions, programming, operation and installation instructions.

SPECIFICATIONS

Features

- Manual on and off
- Length of watering time: 1 minute to 12 hours
- 6 watering programs
- Mist Cycle available on Program 6
- LCD display
- Easy Select & Adjust programming
- Days of the week, Odd/Even, and Interval scheduling
- Rain Delay 1 to 99 days
- Rain, Freeze, or Wind sensor attachment capability (8014SR only)

Electrical

- Powered by a factory installed AA size long life 3.6 volt lithium battery

Technical Data

- Operating temperature range 32° to 140°F
- Dimensions 5.5" H x 3.25" W
- Made of ABS and nylon plastic construction
- Operating pressure: 7 to 150 PSI
- Protective cover included

Battery Life

The 8014 is designed to operate on the factory installed battery for a long period of time of normal use on a Signature® valve. Actual battery life will depend on the number of cycles run per year, valve size, operating pressure, and temperature. The battery is replaceable and is available as a service part.

Installation

Replace the AC solenoid and bleed collar (if one exists) with the 8014 DuraLife battery operated controller. Do not over tighten.

The 8014 DuraLife fits Signature valve models 7900 1" series, 9000 1" series, 7951, 7952, 7953, and the 9500 1/2" and 2" series.

Connecting a Rain/Freeze/Wind Sensor (8014SR only)

The 8014SR is equipped to operate with any sensor with normally-closed leads such as the Signature 8501 Rain-Trip®. To install a sensor, connect the sensor wires to the two 8014SR wire leads using the supplied waterproof connectors. Do not strip the wires when using these connectors.

Note: If no sensor will be used the sensor leads of the 8014SR must be connected to each other for automatic operation.

Protective Cover

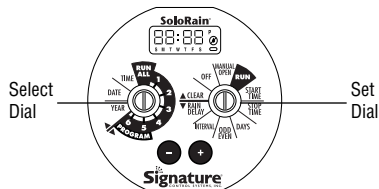
To remove the protective cover from the 8014 DuraLife® squeeze the side tabs and lift. Always replace the cover for added protection.

PROGRAMMING

Figure 1 shows the face of the 8014.

Set Time of Day

Turn the Select dial to the **TIME** position. Press the keys



to scroll to the correct time. There is a P to indicate P.M.

Set Today's Date

Turn the Select dial to the **DATE** position. Press the keys to scroll to the current month and day.

Set the Year

Turn the Select dial to the **YEAR** position. Press the keys to scroll to the correct year.

Note: When date and year are selected the day of the week is automatically set. The 8014 DuraLife is leap year compatible.

Changing from 12 to 24 hour clock and Month:Day to Day:Month format

- Rotate Select dial to the **TIME** or **DATE** position
- Press both the keys at the same time
- The PM indicator will disappear and the clock will change to 24hr time
- Date will also be in the Day:Month format
- Days of the week will change from SMTWTFS to 1234567 (Sunday = 1)
- To change back to 12 hour clock and Month:Day format repeat the above steps

Set a Watering schedule

The 8014 DuraLife® can be programmed to run 1 to 6 watering programs per day. This means you can start and stop the watering from 1 to 6 times in a 24 hour period.

To set a watering schedule for Program 1 turn the Select dial to PROGRAM 1

Then follow the steps below.

Set Start Time

Turn the Set dial to **START TIME**. Press the keys to select the desired START TIME for PROGRAM 1

Set Stop Time

Turn the Set dial to **STOP TIME**. Press the keys to select the desired STOP TIME for PROGRAM 1

Set Schedule

For watering schedule you can select either DAYS (days of the week), ODD/EVEN, or INTERVAL.

Choose one of the 3 options below.

Set DAYS

Turn the SET dial to the **DAYS** position. Press the keys to select the days you desire to water for PROGRAM 1. will select that day for watering. will delete that day for watering and that day will not be displayed in the DAYS programming screen

Set ODD/EVEN

Turn the SET dial to **ODD/EVEN** position. Use the keys to select 0 or E.

Set INTERVAL

Turn the SET dial to **INTERVAL**. Use the keys to select an interval from 01-30. PROGRAM 1 will now water per the interval you have selected starting today. Example: An interval of 1 waters every day, interval of 2 waters once every other day.

Set Additional Programs

If more than one program per day is desired, turn the SELECT dial to Programs 2,3,4,5, and 6 and repeat the START TIME, STOP TIME, and SCHEDULE steps above. If no additional cycles are needed proceed to next step.

Running your watering program

You can choose to run all six programs or select any one of the six. Turn the SELECT dial to your choice of **RUN ALL** to run all the programs that have been entered or select the individual PROGRAM number 1-6 that you wish to run. Turn the SET dial to the **RUN** position. The 8014 will water per the program or programs that you have selected.

Reviewing and changing your watering program

- Turn the SELECT dial to the cycle you want to review
- Select the **START TIME**, **STOP TIME**, **DAYS**, **INTERVAL**, or **ODD/EVEN** positions on the SET DIAL. You can make changes in the program by changing any of the values.

Turning the 8014 Off

To discontinue watering when the timer is in operation or to prevent automatic operation turn SET dial to the **OFF** position. To return to automatic operation return SET dial to the **RUN** position.

Running the 8014 on Manual

To turn the water on manually turn the SET dial to the **MANUAL OPEN** position. The LCD display will flash 10 minutes of run time. There is a 30-second delay to open or close the valve. You can adjust the desired run time from 1 minute to 6 hours by using the keys, at any time during the manual run.

- To return to automatic operation turn the SET dial to **RUN** after the manual run has started. The manual operation that you selected will finish and the timer will return to automatic operation as scheduled.

- To stop manual watering rotate SET dial to the **OFF** position.

Note: The 8014SR will override the sensor if activated and run manually.

Clearing one or all watering programs

- To clear the programming in one of the six programs turn the SELECT dial to **PROGRAM 1**, 2, 3, 4, 5, or 6 and rotate the SET dial to **CLEAR** and press the key.
- To clear all programming turn the SELECT dial to the **RUN ALL** position and the SET dial to the **CLEAR** position and press both keys at the same time. This will clear all programs.

ADVANCED FEATURES

Setting a RAIN DELAY

To postpone programs due to wet weather turn the SET dial to the **RAIN DELAY** position and adjust the desired delay from 1 to 99 days using the keys. Return the SET dial to the **RUN** position. The RAIN DELAY symbol will show on the LCD. After the RAIN DELAY the 8014 will return to automatic operation.

Operation with a Sensor Installed (8014SR only)

If a sensor has suspended watering, the RAIN DELAY symbol will appear on the LCD. The symbol will turn off when the sensor has dried out. The 8014SR will resume automatic operation at the next start time. Rain sensor status is checked every 16 minutes during normal operation or when the set dial is moved out of the **RAIN DELAY** position. If the sensor is activated while a program is running the program will be stopped within 16 minutes. An installed sensor may be tested by moving the **SET** dial into and then out of the **RAIN DELAY** position and observing the RAIN DELAY symbol on the LCD.

Setting a MIST CYCLE

Only program 6 can be programmed as a MIST CYCLE.

Note: Battery life could be shortened significantly by running a mist cycle.

- Rotate SELECT dial to **PROGRAM 6**
- Program a **START TIME**, **STOP TIME**, and **Schedule**.
- Rotate SET dial to the **OFF** position. Press both keys at the same time.
- Move the SET dial to the **START TIME** position. "Dur" will flash for 3 seconds.
- Enter a **MIST DURATION** from 30 seconds to 60 min.
- Move the SET dial to the **STOP TIME** position. "Del" will flash for 3 seconds.
- Enter the **MIST DELAY** from 30 seconds to 60 min.
- Rotate SET dial to the **RUN** position to begin automatic watering at your scheduled start time.

Changing or Clearing a MIST CYCLE

Repeat steps above for setting a mist cycle to change duration and delay times. See "Clearing one or all watering programs" to clear the MIST CYCLE completely and start over.

MAINTENANCE

Battery Replacement

The long life 3.6 volt size AA Lithium battery is replaceable if necessary. Remove the two screws under the control housing and gently open the unit. Replace the battery. Carefully replace the housing and install the two screws. The battery is available as a service part (77482) from Signature®.

Battery Warning: Do not damage battery. Risk of Fire, Explosion or Electric Shock. Replace battery with Signature® supplied service part only. Dispose of used battery properly.

Plunger Cleaning

To clean the plunger and plunger tube gently remove the plastic plunger retainer with needle-nosed pliers. Clean debris from the plunger and plunger tube. Then replace the plunger retainer.

Troubleshooting		
Symptom	Possible Cause	Solution
Valve not operating	Debris in valve	Clean valve
Valve not operating	Debris in plunger	See Plunger Cleaning above
The LCD is not working	Dead battery	Replace with a new battery
Flashing battery symbol appears	Low battery	Replace with a new battery
RAIN DELAY symbol appears	Rain delay is programmed	Check Rain delay Programming
RAIN DELAY appears (8014SR only)	Sensor has been tripped	Adjust Sensor settings as desired

WARRANTY

Limited Warranty

All Turf Division Products are covered by the Standard Signature Control Systems® Warranty; This is 2 years for electronics and 5 years for sprinklers. For a detailed description of the warranty, please visit www.SignatureControlSystems.com, or contact your local distributor. Neither SCS or its affiliates are liable for any indirect, incidental or consequential damages in connection with the use of equipment, including but not limited to: vegetation loss, the cost of substitute equipment or services required during periods of malfunction or resulting non-use, property damage or personal injury resulting from installer's actions, whether negligent or otherwise.

INTRODUCCIÓN

Le agradecemos que haya elegido la válvula programable Signature[®] SoloRain[®] DuraLife[®] que funciona a base de pilas. Esta unidad cuenta con la última tecnología y le proporcionará muchos años de servicio con confianza. Haga el favor de leer atentamente las siguientes instrucciones para familiarizarse con las precauciones importantes, y con las instrucciones sobre su programación, manejo e instalación.

ESPECIFICACIÓN

Características

- Encendido y Apagado manual
- Duración del tiempo de riego: de 1 minuto a 12 horas
- 6 programas de riego
- Ciclo de nebulización disponible con el Programa 6
- Pantalla LCD
- Programación Fácil por Selección & Ajuste
- Calendario programable para Días de la Semana, Pares/Impares, y a Intervalos
- Demora por Lluvia de 1 a 99 días
- Posibilidad de conectar sensor de lluvia, helada, o viento (sólo el 8014SR)

Electricidad

- Alimentado por una pila de Litio de larga duración de 3,6 voltios tamaño AA, instalada en fábrica.

Datos Técnicos

- Temperatura de funcionamiento entre 0°C y 49°C (32° y 140°F)
- Dimensiones 14 cm (5.5") Altura x 8,3 cm (3.25") Anchura
- Fabricado en ABS y en nylon
- Presión de funcionamiento: de 0,5 a 10 bar (7 a 150 PSI)
- Se incluye tapa de protección

Duración de la Pila

El modelo 8014 está diseñado para funcionar durante un largo periodo de tiempo con la pila que viene instalada de fábrica en condiciones de utilización normal con una válvula Signature[®]. La duración de la presente pila dependerá del número de ciclos realizados por año, del tamaño de la válvula, de la presión de funcionamiento y de la temperatura. La pila es sustituible y se encuentra disponible como pieza de recambio.

Instalación

Sustituir el solenoide AC y el anillo de drenaje o apertura manual (si existiera uno) por el dispositivo activado por pila 8014 DuraLife[®]. No conviene apretar mucho.

El 8014 DuraLife[®] se adapta a los modelos de válvulas Signature serie 7900 de 1", serie 9000 de 1", series 7971, 7972, 7973 (7951, 7952, 7953) y 9500 de 1 1/2" y 2".

Conexión de un sensor de lluvia/helada/viento (sólo el 8014SR)

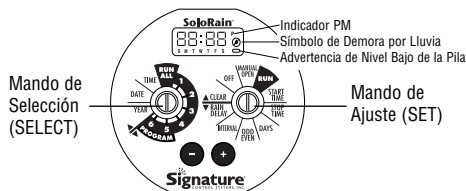
El 8014SR puede funcionar con cualquier sensor de circuito normalmente cerrado, como por ejemplo Signature el sensor de lluvia Signature[®] Rain-Trip[®]. Mod. 8501. Instale el sensor, conectando los cables del mismo a los dos conductores del 8014SR usando los conectores estancos incluidos. No pelar los extremos de los cables al usar los conductores.

Nota: Si no va a usar sensor, conecte entre sí los cables de conexión del sensor al 8014SR para su funcionamiento automático.

Tapa de Protección

Para quitar la tapa de protección del 8014 DuraLife[®], retorcer las lengüetas de los costados y levantar. Volver a colocar siempre la tapa para conseguir una protección añadida.

PROGRAMACIÓN



La Figura 1 muestra la cara del 8014.

Ajustar Hora del Día

Ponga el mando Select en la posición **TIME (HORA)**. Pulse los botones hasta desplazarlo a la hora correcta. El símbolo P indica la tarde.

Ajustar la Fecha de hoy

Ponga el mando Select en la posición **DATE (FECHA)**. Pulse los botones hasta desplazarlo al mes y día actual.

Ajustar el Año

Ponga el mando Select en la posición de **YEAR (AÑO)**. Pulse los botones hasta desplazarlo al año correcto.

Nota: Una vez que Usted haya fijado la fecha y año, el día de la semana será fijado automáticamente. El 8014 DuraLife es compatible con año bisiestro.

Cambiar el reloj de 12 a 24 horas y cambiar de formato Mes/Día por Día/Mes

- Ponga el mando Select en la posición **TIME** o **DATE** (HORA o FECHA)
- Mantenga pulsados los dos botones al mismo tiempo.
- El indicador PM desaparecerá y el reloj cambiará a 24 horas.
- La Fecha también aparecerá en formato Día/Mes

- Los Días de la semana cambiarán de SMTWTFSS a 1234567 (Domingo= 1)
- Para volver al reloj de 12 horas y al formato Mes/Día, repetir los pasos arriba mencionados.

Ajustar un programa de Riego

El 8014 DuraLife[®] puede ser programado para activar de 1 a 6 programas por día. Esto significa que Usted puede activar y parar el riego de 1 a 6 veces en un período de 24 horas. Para fijar un programa de riego para el Programa 1 ponga el mando Select en PROGRAM 1.

A continuación siga los pasos siguientes:

Ajustar Hora de Inicio

Ponga el mando Set en **START TIME**. Pulse los botones para seleccionar la Hora de Inicio deseada para el Programa 1.

Ajustar Hora de Parada

Ponga el mando Set en **STOP TIME**. Pulse los botones para seleccionar la Hora de Parada deseada para el Programa 1.

Ajuste de Calendario

Para programar el calendario de riego usted puede seleccionar tanto Días (días de la semana), Pares/Impares, o Intervalo de días.

Escoja una de las 3 opciones siguientes:

Ajustar Días

Ponga el mando SET en la posición **DAYS**. Pulse los botones para seleccionar los días que desea regar para el Programa 1, seleccionará ese día para riego (con el botón) o borrará dicho día para riego (con el botón) y éste día no aparecerá en la pantalla de programación de DAYS.

Ajustar Pares/Impares

Ponga el mando SET en la posición **ODD/EVEN**. Utilice los botones para elegir "O" para impares o "E" para pares.

Ajustar Intervalo

Ponga el mando SET en la posición **INTERVAL**. Utilice los botones para seleccionar un intervalo de tiempo de 01 a 30 días. El PROGRAMA 1 regará ahora con el intervalo de días que usted haya programado, comenzando hoy. Ejemplo: Un intervalo de 1 riega cada día, intervalo de 2 riega cada dos días.

Ajustar Programas Adicionales

Si Usted desea mas de un programa por día, ponga el mando SELECT en los Programas 2,3,4,5 y 6, y repita los pasos mencionados de Hora de Inicio, Hora de Parada y Calendario. Si no necesita ciclos adicionales, proceda al paso siguiente.

Ejecución de su programa de riego

Usted puede escoger entre activar los seis programas o bien seleccionar uno de los seis. Ponga el mando SELECT a su elección: en **RUN ALL** (ejecutar todos) para poner en funcionamiento todos los programas programados, o seleccione el PROGRAMA individual del numero 1 al 6 que desee activar. Ponga el mando SET en la posición **RUN** (ejecutar). El 8014 regará conforme al programa o programas que Usted haya seleccionado.

Revisar y cambiar su programación de riego

- Ponga el mando SELECT en el ciclo que quiere revisar.
- Seleccione las posiciones de Hora de Inicio, Hora de Parada, Días, Intervalo, o Impares/pares con el mando SET. Usted tiene la posibilidad de hacer modificaciones en el programa cambiando cualquiera de los valores.

Desactivación del 8014

Para interrumpir el riego mientras el temporizador sigue funcionando o para impedir el funcionamiento automático, ponga el mando SET en la posición **OFF** (desconectado). Para volver al funcionamiento automático ponga de nuevo el mando SET en la posición **RUN** (ejecutar).

Activación Manual del 8014

Para hacer funcionar la válvula de forma manual, ponga el mando SET en la posición **MANUAL OPEN** (apertura manual). La pantalla LCD parpadeará durante su funcionamiento mostrando por defecto 10 minutos. Usted puede cambiar la duración del riego que desee, de 1 minuto a 6 horas, en cualquier momento durante su funcionamiento manual, mediante la utilización de los botones.

- Para volver a su funcionamiento automático ponga el mando SET en **RUN** (ejecutar) una vez comenzado el funcionamiento de manual. El funcionamiento manual seleccionado por usted terminará, y el programador volverá a la operación automática tal y como fué programado.
- Para interrumpir el riego manual ponga el mando SET en la posición **OFF**.

Nota: El 8014SR ignorará al sensor si se activa manualmente.

Borrado de uno o de todos los programas de riego

- Para borrar la programación de uno de los seis programas, ponga el mando SELECT en **PROGRAMAS** 1,2,3,4,5 ó 6 y el mando SET en **CLEAR** (borrar) y a continuación pulse el botón .
- Para borrar toda la programación, ponga el mando SELECT en la posición **RUN ALL** (ejecutar todos) y el mando SET en la posición **CLEAR** (borrar), y mantenga pulsados ambos botones al mismo tiempo. Esto borrará todos los programas.

CARACTERÍSTICAS AVANZADAS

Programación de Demora por Lluvia

Para retrasar la ejecución de programas debido al tiempo lluvioso, ponga el mando SET en la posición **RAIN DELAY** (demora por

lluvia) y ajuste el retraso deseado de 1 a 99 días mediante la utilización de los botones. Vuelva a poner el mando SET en la posición **RUN** (ejecutar). El símbolo RAIN DELAY (demora por lluvia) aparecerá en la pantalla LCD. Después de transcurrida la Demora por Lluvia, el 8014 volverá al funcionamiento automático.

Funcionamiento con un sensor instalado (sólo el 8014SR)

Si el sensor suspende el riego, aparecerá el símbolo RETRASO POR LLUVIA en la pantalla y se desaparecerá cuando el sensor se haya secado. El 8014SR reanudará el funcionamiento automático en el próximo inicio de riego programado. Cada 16 minutos se verifica el estado del sensor.

Programación del Ciclo de Nebulización.

Sólo el programa 6 puede ser programado como un Ciclo de Nebulización.

Nota: la vida de la pila disminuirá bastante mediante la activación de un ciclo de nebulización.

- Ponga el mando SELECT en el **PROGRAMA 6**
- Programe la Hora de Inicio, Hora de Parada, y el Calendario.
- Ponga el mando SET en la posición **OFF**. Mantenga pulsados ambos botones al mismo tiempo.
- Mueva el mando SET a la posición **START TIME** (hora de inicio). "Dur" parpadeará durante 3 segundos.
- Introduzca la duración de la nebulización de 30 segundos a 60 min.
- Mueva el mando SET a la posición **STOP TIME** (hora de parada). "Del" parpadeará durante 3 segundos.
- Introduzca la pausa entre nebulizaciones de 30 segundos a 60 min.
- Ponga el mando SET en la posición **RUN** (ejecutar) para que comience el riego automático a la hora de inicio programada.

Cambiar o Borrar un Ciclo de Nebulización

Repita los pasos arriba mencionados para activar un Ciclo de Nebulización y poder cambiar el tiempo de funcionamiento y la pausa. Ver "Borrado de uno o de todos los programas de riego" para borrar completamente el Ciclo de Nebulización y comenzar de nuevo.

Precaución: no dañe la batería. Peligro de incendio, explosión o descarga eléctrica. Reemplazarla únicamente con el recambio original de Signature[®]. Deposite la batería usada en los contenedores de reciclaje adecuados.

MANTENIMIENTO

Sustitución de las Pilas

La Pila de Litio de larga duración 3,6 voltios tamaño AA es sustituible en el caso de que fuera necesario. Quite los dos tornillos bajo la Caja de Control y abra con cuidado la pieza. Sustituya la pila. Cierre de nuevo la caja con cuidado y vuelva a colocar los dos tornillos. La pila la encontrará como pieza de recambio de Signature[®].

Limpieza del Embolo

Para limpiar el émbolo y el tubo del émbolo, quite con cuidado el dispositivo de plástico que sujeta al émbolo con unas pinzas de punta muy fina. Limpie los restos de suciedad que haya en el émbolo y en el tubo del émbolo. Coloque de nuevo el dispositivo de sujeción del émbolo.

Localización de Averías		
Síntoma	Posible Causa	Solución
Válvula no funciona	Suciedad en válvula	Limpiar válvula
Válvula no funciona	Suciedad en émbolo	Ver Limpieza de émbolo arriba
La pantalla no funciona	Pila agotada	Reemplazar con nueva pila
Aparece símbolo de Batería parpadearante	Pila débil	Reemplazar con nueva pila
Aparece el símbolo retraso por lluvia	Está programado el retraso por lluvia	Verificar la programación del retraso por lluvia
Aparece el símbolo retraso por lluvia	Se ha activado el sensor	Ajuste el sensor a su conveniencia (sólo el 8014SR)

For warranty information, see 8014 English instruction manual.

INTRODUCTION

Merci d'avoir choisi la vanne autonome programmable SoloRain® DuraLife® de Signature®. Cet appareil bénéficie de la toute dernière technologie et offrira plusieurs années de service fiable. Veuillez lire attentivement les instructions suivantes pour vous familiariser avec les précautions importantes, ainsi que les instructions de programmation, de fonctionnement et d'installation.

CARACTÉRISTIQUES

- Arrêt/Marche manuel
- Durée d'arrosage : 1 minute à 12 heures
- 6 programmes d'arrosage
- Cycle brumisation disponible sur le Programme 6
- Affichage à cristaux liquides
- Programmation Select & Adjust facile
- Jours de la semaine, Impair/Pair, et intervalle
- Délais mode pluie de 1 à 99 jours
- Fonctionne avec une pile lithium 3.6 volts longue durée AA installée en l'usine
- Possibilité d'avoir en accessoire une sonde d'humidité, de gel ou de vent

Données techniques

- Etendue des températures de fonctionnement de 0° à 49°C (32° à 120°F)
- Pression de fonctionnement: 0,5 à 10,5 Bars (7 à 150 PSI)
- Couverture de protection fourni

Durée de vie de la pile :

Le 8014SR est conçu pour fonctionner sur une vanne Signature® avec les piles d'origine, installées en usine, pour une longue période en usage normal. La durée de vie réelle de la pile dépendra du nombre de cycles d'arrosage annuels, du diamètre de la vanne, de la pression de fonctionnement et de la température. La pile peut être remplacée et est disponible en tant que pièce détachée.

Installation

Remplacez le solénoïde AC et le collier de purge (s'il y en a un) la vanne autonome programmable DuraLife 8014. Ne serrez pas trop.

Le DuraLife® 8014 s'adapte aux vannes Signature séries 7900 1", 9000 1", 7971, 7972, 7973, (7951, 7952, 7953) et les séries 9500 1 1/2" et 2".

Connexion d'une sonde d'humidité, de gel ou de vent (8014SR seulement)

Le 8014SR est équipé de manière à fonctionner avec toute sonde munie de fils d'entrée normalement fermés comme le Rain-Trip® 8501 de Signature®. Pour installer une sonde, connectez les fils électriques de la sonde aux deux fils électriques 8014SR à l'aide des connecteurs étanches fournis. Ne pas dénuder les fils en utilisant les connecteurs.

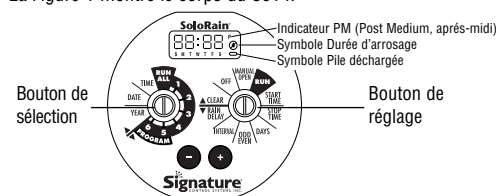
Note : si aucune sonde n'est utilisée, les fils de la sonde du 8014SR doivent être connectés l'un à l'autre pour un fonctionnement automatique.

Couvercle de protection

Pour enlever le couvercle de protection du DuraLife® 8014, pincez les attaches latérales et soulevez. Remplacez toujours le couvercle pour une protection supplémentaire.

PROGRAMMATION

La Figure 1 montre le corps du 8014.



Réglage de l'heure de la journée

Mettez le bouton de Sélection sur la position **TIME**. Appuyez sur les touches \leftarrow et faites défiler jusqu'à l'heure correcte. Il y a un P pour indiquer PM

Réglez la date

Mettez le bouton de Sélection sur la position **DATE**. Appuyez sur les touches \leftarrow et faites défiler jusqu'au mois et au jour actuels.

Réglez l'année

Mettez le bouton de Sélection sur la position **ANNEE**. Appuyez sur les touches \leftarrow et faites défiler jusqu'à l'année correcte.
Note : Dès la sélection de la date et de l'année, le jour de la semaine est automatiquement fixé. Le DuraLife® est compatible avec les années bissextiles.

Changement de l'horloge à 12 heures vers 24 heures et le format Mois/Jour en Jour/Mois

- Tournez le bouton de Sélection sur la position **TIME** ou **DATE**
- Appuyez sur les deux touches (\leftarrow) en même temps
- L'indicateur PM disparaîtra et l'horloge passera en mode 24 heures
- La date sera aussi en format Jour/Mois
- Les jours de la semaine passeront de SMTWTFS à 1234567 (Dimanche = 1)

- Pour retourner à l'horloge à 12 heures et au format

Mois/Jour, recommencez les étapes ci-dessus

Réglage d'un programme d'arrosage

Le DuraLife® 8014 peut être programmé pour effectuer 1 à 6 programmes d'arrosage par jour. Pour régler un programme d'arrosage pour le Programme 1, mettez le bouton de Sélection sur la position PROGRAM 1, puis suivez les étapes suivantes.

Réglage de l'heure de démarrage

Mettez le bouton de Sélection sur la position **START TIME**. Appuyez sur les touches \leftarrow pour sélectionner l'HEURE DE MISE EN MARCHÉ souhaitée pour le PROGRAMME 1

Réglage de l'heure d'arrêt

Mettez le bouton de Sélection sur la position **STOP TIME**. Appuyez sur les touches \leftarrow pour sélectionner l'HEURE D'ARRÊT souhaitée pour le PROGRAMME 1.

Choix des jours d'arrosage

Pour le choix des jours d'arrosage, vous pouvez sélectionner soit DAYS (jours de la semaine), ODD/EVEN (impair/pair), ou INTERVAL (Intervalle). Choisissez l'une des 3 options ci-dessous.

Réglage des jours de la semaine

Réglez le bouton SET sur la position **DAYS**. Appuyez sur les touches \leftarrow pour sélectionner les jours au cours desquels vous souhaitez un arrosage pour le PROGRAMME 1. La touche \leftarrow sélectionnera ce jour La touche \rightarrow effacera ce jour et il ne sera pas affiché dans l'écran de programmation DAYS

Réglage Impair/Pair

Réglez le bouton SET sur la position **ODD/EVEN**. Utilisez les touches (\leftarrow) pour sélectionner O ou E.

Réglage d'un INTERVALLE

Réglez le bouton SET sur la position **INTERVAL**. Utilisez les touches \leftarrow pour sélectionner un intervalle de 1 à 30 jours. Le PROGRAMME 1 assurera maintenant un arrosage en fonction de l'intervalle que vous avez sélectionné, en commençant aujourd'hui. Exemple : un intervalle d'un arrosage par jour, intervalle d'un arrosage une fois tous les deux jours... etc.

Réglage de programmes supplémentaires

Si vous souhaitez faire fonctionner plus d'un programme par jour, réglez le bouton SELECT sur Programs 2,3,4,5, et 6 et répétez les étapes START TIME, STOP TIME, et SCHEDULE ci-dessus. Si aucun cycle supplémentaire n'est nécessaire, passez à l'étape suivante.

Exécution de votre programme d'arrosage

Vous pouvez choisir d'exécuter l'ensemble des six programmes ou de sélectionner l'un des six au choix. Réglez le bouton SELECT sur **RUN ALL** pour exécuter l'ensemble des programmes qui ont été entrés ou sélectionnez le numéro du PROGRAM individuel 1-6 que vous souhaitez exécuter. Réglez le bouton SET sur la position **RUN**. Le 8014 assurera l'arrosage en fonction du programme ou des programmes que vous avez sélectionnés.

Révision et modification de votre programme d'arrosage

- Réglez le bouton SELECT sur le cycle que vous souhaitez réexaminer
- Sélectionnez les positions START TIME, STOP TIME, DAYS, INTERVAL, ou ODD/EVEN sur le bouton SET. Vous pouvez apporter des modifications au programme en modifiant n'importe laquelle des valeurs.

ARRÊT

Pour cesser l'arrosage lorsque le programmeur est en fonctionnement ou pour éviter un fonctionnement automatique, réglez le bouton SET sur la position **OFF** (arrêt). Pour revenir à un fonctionnement automatique, remplacez le bouton SET sur la position **RUN**.

Fonctionnement du 8014 en manuel

Pour enclencher l'arrosage manuellement, réglez le bouton SET sur la position **MANUAL OPEN**. L'affichage LCD clignotera en affichant 10 minutes. Vous pouvez régler le temps de fonctionnement désiré d'1 minute à 6 heures en utilisant les touches \leftarrow à tout moment pendant le fonctionnement manuel.

- Pour revenir au fonctionnement automatique, réglez le bouton SET sur **RUN** après que le fonctionnement manuel ait démarré. Le fonctionnement manuel que vous avez sélectionné s'achèvera automatiquement et le programmeur reviendra au fonctionnement automatique programmé.
- Pour arrêter l'arrosage manuel, tournez le bouton SET sur la position **OFF**.

Note : le 8014SR de la sonde, s'il est activé manuellement.

Effacement d'un ou de tous les programmes d'arrosage

- Pour effacer la programmation dans l'un des six programmes, tournez le bouton SELECT sur **PROGRAM 1, 2, 3, 4, 5, ou 6** et tournez le bouton SET sur **CLEAR**, puis enfoncez la touche \leftarrow .
- Pour effacer toute programmation, réglez le bouton SELECT sur la position **RUN ALL** et le bouton SET sur la position **CLEAR** et enfoncez les deux touches (\leftarrow) en même temps. Tous les programmes seront effacés.

CARACTÉRISTIQUES AVANÇÉES

Réglage d'un RAIN DELAY (Délai mode pluie)

Pour reporter des programmes en raison de conditions

pluvieuses, tournez le bouton SET sur la position **RAIN DELAY** et réglez le retard désiré de 1 à 99 jours en utilisant les \leftarrow touches. Remplacez le bouton SET sur la position **RUN**. Le symbole RAIN DELAY \leftarrow apparaîtra sur l'affichage LCD. A la fin de ce délai, le 8014 reviendra en fonctionnement automatique.

Fonctionnement avec une sonde installée (seulement le 8014SR)

Si une sonde a suspendu l'arrosage, le symbole "MISE EN ATTENTE DE L'ARROSAGE" apparaîtra sur l'écran à cristaux liquides. Le symbole disparaîtra lorsque la sonde sera sèche. Le 8014SR reprendra le fonctionnement automatique à la prochaine mise en marche. L'état de la sonde d'humidité est vérifié toutes les 16 minutes.

Réglage d'un MIST CYCLE (cycle brumisation)

Seul le programme 6 peut être programmé comme MIST CYCLE (cycle brumisation).

Remarque : la durée de vie de la pile peut se trouver sensiblement réduite en exécutant un cycle brumisation.

- Tournez le bouton SELECT sur **PROGRAM 6**
- Programmez un **START TIME, STOP TIME**, ainsi que les jours de fonctionnement.
- Tournez le bouton SET sur la position **OFF**. Enfoncez les deux touches (\leftarrow) en même temps.
- Tournez le bouton SET sur la position **START TIME**. «Dur» clignotera pendant 3 secondes.
- Entrez une **MIST DURATION** (durée brumisation) de 30 secondes à 60 min.
- Tournez le bouton SET sur la position **STOP TIME**. «Del» clignotera pendant 3 secondes.
- Entrez le **MIST DELAY** (intervalle) de 30 secondes à 60 min.
- Tournez le bouton SET sur la position **RUN** pour commencer l'arrosage automatique.

Modification ou effacement d'un cycle de brumisation

Répétez les étapes ci-dessus pour régler un cycle brumisation pour modifier la durée et l'intervalle. Voir «Effacement d'un ou de tous les programmes d'arrosage» pour effacer le cycle de brumisation

ENTRETIEN

Changement de la pile

La pile Lithium longue durée 3,6 volts de type AA est remplaçable si nécessaire. Enlevez les deux vis sous le boîtier de commande et ouvrez l'unité avec précaution. Remplacez la pile. Remplacez précautionneusement le boîtier et installez les

Mise en garde concernant la Batterie : N'endommagez pas la batterie. Ne pas jeter au feu, risque d'incendie, d'explosion ou d'électrocution. Ne remplacez la batterie que par une pièce de rechange fournie par Signature®. Jetez la batterie usée dans un endroit approprié. NE PAS JETER SUR LA VOIE PUBLIQUE

deux vis. La pile est disponible comme pièce de rechange auprès de Signature®.

Nettoyage du noyau

Pour nettoyer le noyau et la chambre, enlevez avec précaution le capot du noyau en plastique avec une pince à becs fins. Nettoyez les débris du noyau et de la chambre. Remplacez ensuite le capot du noyau.

Dépannage		
Symptôme	Cause possible	Solution
La vanne ne fonctionne pas	Débris dans la vanne	Nettoyer la vanne
La vanne ne fonctionne pas	Débris dans le noyau	Voir nettoyage du plongeur ci-dessus
L'écran LCD ne fonctionne pas	Pile déchargée	Le remplacer par une pile neuve
Le symbole pile clignote	Pile faible	La remplacer par une pile neuve
Le symbole "mise en attente de l'arrosage" apparaît	La mise en attente de l'arrosage est programmée	Vérifiez la programmation de la mise en attente de l'arrosage
Le symbole "mise en attente de l'arrosage" apparaît	La sonde est activée	Réglez les paramètres de la sonde comme vous le souhaitez (le 8014SR seulement)

For warranty information, see 8014 English instruction manual.

INTRODUZIONE

Vi ringraziamo per aver scelto l'azionatore programmabile a batteria SoloRain® DuraLife® della Signature®. Frutto della più recente tecnologia, questo azionatore vi garantirà diversi anni di servizio affidabile. Vi raccomandiamo di leggere attentamente le seguenti istruzioni per familiarizzare con le misure precauzionali e le istruzioni di programmazione, funzionamento e installazione.

SPECIFICHE

Caratteristiche

- Avvio e arresto manuali
- Durata dell'irrigazione: da 1 minuto a 12 ore
- 6 programmi di irrigazione
- Ciclo di nebulizzazione disponibile per il Programma 6
- Display a cristalli liquidi
- Programmazione facilitata Select & Adjust
- 3 opzioni di programmazione: giorni della settimana, giorni dispari/pari e intervallo
- Sospensione pioggia programmabile da 1 a 99 giorni
- Attacco per sensore pioggia, gelo o vento (solo 8014SR)

Parti elettriche

- Alimentato da una batteria al litio AA a lunga durata da 3,6 volt preinstallata

Dati tecnici

- Temperatura d'esercizio da 0° a 49°C
- Dimensioni 13,8 cm h x 8,2 cm L
- Struttura in ABS e nylon
- Pressione d'esercizio: da 0,5 a 10,5 Bars
- Custodia protettiva inclusa

Durata delle batterie

Il modello 8014 è progettato per funzionare con una batteria già installata dal produttore per un lungo periodo di tempo di utilizzo normale con una valvola Signature®. La durata effettiva della batteria dipenderà dal numero di cicli irrigui all'anno, dalle dimensioni delle valvole, dalla pressione d'esercizio e dalla temperatura. La batteria è sostituibile ed è disponibile come parte di ricambio.

Installazione

Sostituire il solenoide CA e il collare di spurgo (se installato) con l'azionatore programmabile a batteria DuraLife® 8014. Evitate di serrare troppo le viti. Il modello DuraLife® 8014 è compatibile con le valvole Signature® serie 7900 da 1", serie 9000 da 1", serie 7971, 7972, 7973 (7951, 7952, 7953) e 9500 da 1 1/2" e 2".

Collegamento di un sensore pioggia/gelo/vento (solo 8014SR)
Il modello 8014SR è predisposto per funzionare con qualsiasi sensore munito di conduttori normalmente chiusi come il Rain-Trip® 8501 di Signature®. Per installare il sensore collegare i fili ai due conduttori dell'8014SR mediante i connettori stagni forniti. Non spegate i cavi durante l'utilizzazione dei connettori.

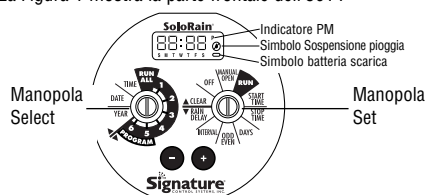
Nota: se non si usa il sensore i conduttori appositamente previsti sull'8014SR devono essere collegati l'uno all'altro per consentire il funzionamento automatico.

Custodia protettiva

Per rimuovere la custodia protettiva dal DuraLife® 8014, premete le linguette laterali e alzatele. Rimettete sempre la custodia per garantire una maggiore protezione.

PROGRAMMAZIONE

La Figura 1 mostra la parte frontale dell'8014



Impostazione dell'ora corrente

Girate la manopola Select sulla posizione **ORA**. Premete i tasti per scorrere fino all'ora corretta. Sarà visualizzata una P per indicare P.M.

Impostazione della data

Girate la manopola Select sulla posizione **DATA**. Premete i tasti per scorrere fino al mese e al giorno corretti.

Impostazione dell'anno

Girate la manopola Select sulla posizione **ANNO**. Premete i tasti per scorrere fino all'anno corrente.

Nota: Una volta selezionata la data e l'anno, il giorno della settimana si regola automaticamente. Il DuraLife 8014 è compatibile con gli anni bisestili

Modifica da orologio di 12 ore a orologio di 24 ore e da formato mese:giorno a formato giorno:mese

- Girare la manopola Select sulla posizione **ORA** o **DATA**
- Premete ambedue i tasti contemporaneamente
- L'indicatore PM scomparirà e l'orologio sarà impostato sulle 24 ore
- Anche la data sarà nel formato giorno:mese
- I giorni della settimana cambieranno da DLMaMeGVS a 1234567 (domenica = 1)

- Per tornare all'orologio di 12 ore e al formato mese:giorno, ripetete la procedura descritta sopra

Impostazione del programma di irrigazione

Il DuraLife® 8014 può essere impostato per gestire giornalmente da 1 a 6 programmi. Ciò significa che potete avviare e arrestare l'irrigazione da 1 a 6 volte nel giro di 24 ore. Per impostare un programma irriguo per il Programma 1, girate la manopola Select su PROGRAMMA 1, quindi seguite la procedura seguente.

Impostate l'ora di inizio

Girate la manopola Set su **ORA D'INIZIO**. Premete i tasti per selezionare l'ORA D'INIZIO desiderata per il PROGRAMMA 1.

Impostate l'ora d'arresto

Girate la manopola Set su **ORA D'ARRESTO**. Premete i tasti per selezionare l'ORA D'ARRESTO desiderata per il PROGRAMMA 1

Impostate il programma

Per il programma irriguo potete selezionare GIORNI (giorni della settimana), DISPARI/PARI, o INTERVALLO. Scegliete una delle 3 possibilità riportate sopra.

Impostazione del programma GIORNI

Girate la manopola SET sulla posizione **GIORNI**. Premete i tasti per selezionare i giorni in cui desiderate irrigare per il

PROGRAMMA 1. selezionerà quel giorno per l'irrigazione. cancellerà quel giorno per l'irrigazione e quel giorno non verrà visualizzato sullo schermo di programmazione GIORNI

Impostazione del programma giorni DISPARI/PARI

Girate la manopola SET sulla posizione **DISPARI/PARI**.

Utilizzate i tasti per selezionare D o P.

Impostazione del programma INTERVALLO

Girate la manopola SET sulla posizione **INTERVALLO**. Utilizzate i tasti per selezionare un intervallo compreso tra 01 e 30. Il PROGRAMMA 1 irrigherà in base all'intervallo selezionato a partire dal giorno attuale. Esempio: un intervallo di 1 significa che l'irrigazione avverrà tutti i giorni, un intervallo di 2 che avverrà un giorno sì e un giorno no.

Impostazione di programmi aggiuntivi

Se si desidera impostare più di un programma al giorno, girate la manopola SELECT su Programma 2, 3, 4, 5 e 6 e ripetete la procedura di impostazione per ORA D'INIZIO, ORA D'ARRESTO e PROGRAMMA descritta sopra. Se invece non avete bisogno di altri cicli, passate alla fase successiva.

Avvio del programma irriguo

Potete scegliere di avviare tutti e sei i programmi o uno qualsiasi di questi. Girate la manopola SELECT su AVVIA TUTTI per avviare tutti i programmi impostati o selezionate il numero di PROGRAMMA (compreso tra 1 e 6) che desiderate avviare. Girate la manopola SET sulla posizione AVVIO. L'8014 irrigherà in base al programma/ programmi selezionato/i.

Revisione e modifica del programma di irrigazione

- Girate la manopola SELECT sul ciclo che volete rivedere
- Con la manopola SET selezionate le posizioni ORA D'INIZIO, ORA D'ARRESTO, GIORNI, INTERVALLO o DISPARI/PARI. Potete modificare il programma cambiando uno qualsiasi dei valori.

Disattivazione dell'8014

Per interrompere l'irrigazione mentre l'azionatore programmabile è in funzione o per impedire il funzionamento automatico, girate la manopola SET sulla posizione OFF. Per tornare alla modalità automatica rimettete la manopola SET sulla posizione AVVIO.

Avvio dell'8014 in modalità manuale

Per eseguire l'irrigazione in modalità manuale, girate la manopola SET sulla posizione MANUALE. Sul display lampeggerà il valore standard per il tempo di durata, ossia 10 minuti. In questa modalità potete regolare in qualsiasi momento, utilizzando i tasti e , il tempo di durata desiderato impostando un periodo compreso tra 1 minuto e 6 ore.

- Per tornare alla modalità automatica girate la manopola SET su AVVIO dopo che è iniziato il funzionamento manuale. Il funzionamento manuale selezionato finirà e l'azionatore programmabile tornerà al funzionamento automatico che avete programmato.

- Per interrompere l'irrigazione manuale, girate la manopola SET sulla posizione OFF.

Nota: se l'8014SR viene avviato in modalità manuale, il sensore viene escluso.

Cancellazione di uno o di tutti i programmi di irrigazione

- Per cancellare la programmazione di uno dei sei programmi, girate la manopola SELECT su PROGRAMMA 1, 2, 3, 4, 5 o 6, la manopola SET su CANCELLA e premete il tasto .
- Per cancellare tutta la programmazione, girate la manopola SELECT sulla posizione AVVIA TUTTI, la manopola SET sulla posizione CANCELLA e premete ambedue i e tasti contemporaneamente. Tutti i programmi saranno cancellati.

FUNZIONI AVANZATE

Impostazione della SOSPENSIONE PIOGGIA

Per rinviare i programmi a causa del maltempo, girate la manopola SET sulla posizione SOSPENSIONE PIOGGIA e mediante i tasti regolate la sospensione desiderata tra 1 e 99 giorni. Riportate la manopola SET sulla posizione AVVIO. Il simbolo SOSPENSIONE PIOGGIA sarà visualizzato sul display. Una volta trascorsa la SOSPENSIONE PIOGGIA, l'8014 tornerà al funzionamento automatico.

Funzionamento con sensore installato (solo 8014SR)

Se il sensore ha sospeso l'irrigazione, sul display appare il simbolo PAUSA PIOGGIA . Il simbolo scomparirà quando il sensore sarà asciutto. L'8014SR tornerà all'irrigazione automatica all'orario di inizio successivo programmato. Lo status del sensore pioggia viene controllato ogni 16 minuti.

Impostazione del CICLO NEBULIZZAZIONE

Solo il programma 6 può essere impostato su CICLO NEBULIZZAZIONE.

Nota: Se si avvia il ciclo nebulizzazione, la durata della batteria potrebbe risultare notevolmente ridotta.

- Girate la manopola SELECT su PROGRAMMA 6
- Impostate l'ORA D'INIZIO, l'ORA D'ARRESTO e il Programma
- Girate la manopola SET sulla posizione OFF. Premete ambedue i tasti e contemporaneamente.
- Spostate la manopola SET sulla posizione ORA D'INIZIO. "Dur" lampeggerà per 3 secondi.
- Immettete una DURATA NEBULIZZAZIONE compresa tra 30 secondi e 60 minuti.
- Spostate la manopola SET sulla posizione ORA D'ARRESTO. "Del" lampeggerà per 3 secondi.
- Immettete una PAUSA NEBULIZZAZIONE compresa tra 30 secondi e 60 minuti.
- Girate la manopola SET sulla posizione AVVIO per iniziare l'irrigazione automatica all'ora d'inizio programmata.

Modifica o cancellazione del CICLO NEBULIZZAZIONE

Per cambiare i tempi di durata e di pausa, ripetete la procedura descritta sopra per l'impostazione del ciclo nebulizzazione. Vedi "Cancellazione di uno o di tutti i programmi" per cancellare completamente CICLO NEBULIZZAZIONE e ricominciare.

MANUTENZIONE

Attenzione: Non danneggiare le batterie. Rischio di esplosione o di scossa elettrica. Sostituire solo con i ricambi Signature® forniti con il prodotto. Si raccomanda di gettare le batterie scariche in un apposito contenitore per il riciclaggio.

Sostituzione delle batterie

In caso di necessità la batteria al litio AA a lunga durata da 3,6 volt è sostituibile. Togliete le due viti poste sotto il contenitore dell'azionatore e aprite delicatamente l'unità. Sostituite le batterie. Rimettete il contenitore prudentemente e serrate le viti. La batteria è disponibile come parte di ricambio presso la Signature®.

Pulizia dello stantuffo

Per pulire lo stantuffo e il relativo tubo rimuovete delicatamente il fermo di plastica con pinze ad ago. Eliminate gli eventuali detriti dallo stantuffo e dal relativo tubo. Rimettete il fermo.

Soluzione dei problemi		
Sintomo	Causa probabile	Soluzione
La valvola non funziona	La valvola è ostruita da detriti	Pulire la valvola
La valvola non funziona	Lo stantuffo è ostruito da detriti	Vedi sopra Pulizia dello stantuffo
Il display non funziona	La batteria è scarica	Sostituire la batteria
Sul display lampeggia il simbolo batteria	La batteria si sta esaurendo	Sostituire la batteria
Appare il simbolo PAUSA PIOGGIA	È programmata una pausa pioggia	Controllare la programmazione della pausa pioggia
Appare il simbolo PAUSA PIOGGIA	Il sensore è scattato	Regolare le impostazioni del sensore secondo necessità (solo 8014SR)

For warranty information, see 8014 English instruction manual.

INTRODUÇÃO

Estamos-lhe gratos por ter escolhido o controlador de válvulas SoloRain® DuraLife® da Signature® accionado por pilha. Esta unidade é dotada da mais avançada tecnologia apresentando uma durabilidade elevada. Leia, por favor, com cuidado, as instruções que se seguem, para que se tornem familiares para si certos cuidados e instruções de programação, funcionamento e instalação.

ESPECIFICAÇÕES

Funções

- Funcionamento manual ON (ligado) e OFF (desligado)
- Duração da rega: entre 1 minuto e 12 horas
- 6 programas de rega
- Ciclo Misto disponível no Programa 6
- Visor de LCD
- Programação Easy Select & Adjust
- Dias da semana, Odd/Even (Ímpares/Pares), e intervalos de calendário
- Pausa devido à chuva entre 1 e 99 dias
- Possibilidade de ligação de sensor Rain, Freeze, ou Wind (só 8014SR)

Electricidade

- Fornece energia por uma pilha de lítio AA de longa duração de 3,6 V instalada em fábrica

Dados Técnicos

- Gama de temperaturas de funcionamento entre 0° e 49°C
- Dimensões: Altura - 13,8 cm x Largura - 8,2 cm
- Estrutura em ABS e nylon
- Pressão de serviço: entre 0,5 e 10,5 Bar
- Capa de protecção incluída

Duração da Pilha

O 8014 foi concebido para funcionar com a pilha instalada de fábrica durante um longo período de tempo de utilização normal com uma válvula da Signature®. A duração real da pilha dependerá do número de ciclos de funcionamento em cada ano, da dimensão da válvula, da pressão de serviço e da temperatura. A pilha é substituível e está disponível como uma parte da assistência.

Instalação

Substitua o solenóide de CA e o anel da purga (se existir) pelo controlador accionado por pilha DuraLife® 8014. Não aperte demasiado. O DuraLife® 8014 adapta-se às séries de modelos de válvula 7900 de 1", séries 9000 de 1", séries 7971, 7972, 7973 (7951, 7952, 7953) e às séries 9500 de 1 1/2" e 2".

Ligação de um Sensor Rain/Freeze/Wind (só 8014SR)

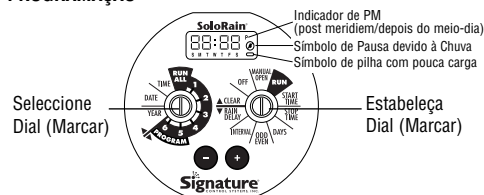
O 8014SR está equipado para operar com qualquer sensor com condutores normalmente fechados tais como o Signature 8501 Rain-Trip®. Para instalar um sensor, ligue os condutores do sensor aos dois condutores do 8014SR usando os ligadores na prova de água, fornecidos. Não descarne os condutores.

Nota: Se nenhum sensor for usado, os condutores de sensor do 8014SR têm de ser ligados um ao outro para funcionamento automático.

Capa de protecção

Para retirar a capa de protecção do DuraLife® 8014, carregue nas abas laterais e levante. Substitua sempre a capa para maior protecção.

PROGRAMAÇÃO



A Figura 1 mostra a face do 8014.

Defina a Hora do Dia

Regule o marcador Seleccionar para a posição **TIME** (HORA). Prima as **▲▼** teclas até chegar à hora correcta. Existe um P para indicar P.M.

Defina a Data de Hoje

Regule o marcador Select (Seleccionar) para a posição **DATE** (DATA). Prima as **▲▼** teclas até chegar ao mês e ao dia presentes.

Defina o Ano

Regule o marcador Select (Seleccionar) para a posição **YEAR** (ANO). Prima as teclas até chegar ao ano correcto.
Observação: Logo que a data e o ano estiverem seleccionados, o dia da semana fica automaticamente definido. O DuraLife 8014 é conciliável com a passagem do ano.

Mudança do seu relógio de 12 para 24 horas e do formato Mês:Dia para o formato Dia:Mês

- Regule o marcador Select (Seleccionar) para a posição **TIME** (HORA) ou **DATE** (DATA)
- Prima ambas as **▲▼** teclas em simultâneo
- O indicador de PM desaparecerá e o relógio mudará para o período de 24 horas

- A data ficará também no formato Dia:Mês
- Os dias da semana mudarão de DSTQSS para 1234567 (Domingo = 1)
- Para regressar ao relógio de 12 horas e ao formato Mês:Dia, repita os passos anteriores

Estabelecimento de um calendário de Rega

O DuraLife® 8014 pode ser programado para executar de 1 a 6 programas por dia. Isto significa que se pode dar início à rega e pará-la entre 1 a 6 vezes ao longo de um período de 24 horas. Para estabelecer um programa de rega no Programa 1, regule o marcador Seleccionar para **PROGRAM 1** (PROGRAMA 1) Execute de seguida os passos abaixo indicados:

Defina a Hora de Arranque

Regule o marcador Set (Definir) para **START TIME** (HORA DO ARRANQUE). Prima as **▲▼** teclas para o **START TIME** no **PROGRAM 1**

Defina a Hora de Paragem

Regule o marcador Definir para **STOP TIME** (HORA DE PARAGEM). Prima as **▲▼** teclas para a **STOP TIME** desejada no **PROGRAM 1**

Definição do Calendário

Para o calendário de rega, poderá seleccionar quer os **DAYS** (DIAS) (dias da semana), **ODD/EVEN** (ÍMPARES/PARES), ou **INTERVAL** (INTERVALO). Escolha uma das 3 opções que se seguem:

Definição de DAYS

Regule o marcador SET (DEFINIR) para a posição **DAYS**. Prima as **▲▼** teclas para seleccionar os dias em que pretende regar de acordo com o **PROGRAM 1**. **☼** Deste modo escolherá os dias em que pretende regar, **☼** não aparecendo no visor de programação dos **DAYS** os dias em que decidiu não regar.

Estabeleça ODD/EVEN

Regule o marcador SET para a posição **ODD/EVEN**. Utilize as **▲▼** teclas para seleccionar O (Ímpar) ou E (Par).

Definição do INTERVALO

Regule o marcador SET para **INTERVAL**. Utilize as **▲▼** teclas para seleccionar um intervalo entre 01 e 30. O **PROGRAM 1** promoverá a rega em conformidade com o intervalo que seleccionou a partir de hoje. Exemplo: Com o intervalo de 1 dia entre regas, com o intervalo de 2 dias entre regas.

Definição de Programas Adicionais

Se pretender mais do que um programa por dia, regule o marcador SELECT para os Programas 2, 3, 4, 5 e 6 e repita os passos anteriores relativos a **START TIME**, **STOP TIME** e **SCHEDULE** (CALENDÁRIO). Se não forem necessários ciclos adicionais, passe ao passo seguinte.

Execução do seu programa de rega

Poderá optar por fazer correr os seis programas ou seleccionar um dos seis. Regule o marcador SELECT à sua escolha para **RUN ALL** (executar todos) para executar todos os programas que foram introduzidos ou seleccione o **PROGRAM** individual entre 1 e 6 que pretende executar. Regule o marcador SET para a posição **RUN** (executar). O 8014 promoverá a rega de acordo com o programa ou programas que seleccionou.

Revisão e alteração do seu programa de rega

- Regule o marcador SELECT para o ciclo que pretende rever
- Seleccione **START TIME**, **STOP TIME**, **DAYS**, **INTERVAL** ou as posições **ODD/EVEN** em SET DIAL. Pode introduzir alterações no programa alterando qualquer valor.

Paragem do 8014

Para interromper a rega quando o temporizador estiver em funcionamento ou para impedir o funcionamento automático, regule o marcador SET para a posição **OFF**. Para regressar ao funcionamento automático, faça o marcador SET voltar à posição **RUN**.

Funcionamento Manual do 8014

Para controlar manualmente a rega regule o marcador SET para a posição **MANUAL OPEN** (abertura manual). O visor LCD ficará iluminado durante os 10 minutos de funcionamento.

Pode regular o tempo de funcionamento desejado entre 1 minuto e 6 horas utilizando as **▲▼** teclas, em qualquer altura, durante o funcionamento manual.

- Para regressar ao funcionamento automático, regule o marcador SET para **RUN** após o início do funcionamento manual. O funcionamento manual que foi seleccionado por si chegará ao fim e o temporizador regressará ao funcionamento automático, como programado.
- Para parar a rega manual, regule o marcador SET para a posição **OFF**.

Nota: O 8014SR ignorará o sensor se activado e em funcionamento manual.

Eliminação de um ou de todos os programas de rega

- Para eliminar a programação de um dos seis programas, regule o marcador select para **PROGRAM 1, 2, 3, 4, 5 ou 6**, regule o marcador SET para **CLEAR** (eliminar) e prima a **▲▼** tecla.
- Para eliminar toda a programação, regule o marcador SELECT para a posição **RUN ALL** e o marcador SET para a posição **CLEAR** e prima ambas as **▲▼** teclas em simultâneo. Eliminará assim todos os programas.

FUNÇÕES DESENVOLVIDAS

Definição de um RAIN DELAY (Pausa devido à Chuva)

Com a finalidade de adiar programas devido ao tempo húmido, regule o marcador SET para a posição **RAIN DELAY** e ajuste a espera pretendida entre 1 e 99 dias, utilizando as **▲▼** teclas. Regresse ao marcador SET para a posição **RUN**. O símbolo de **RAIN DELAY** (☼) aparecerá no visor LCD. Após o **RAIN DELAY**, o 8014 regressará ao funcionamento automático.

Funcionamento com um Sensor Instalado (só 8014SR)

Se um sensor tiver suspenso a irrigação, o símbolo **RAIN DELAY** (☼) aparecerá no LCD. O símbolo desaparecerá quando o sensor tiver secado. O 8014SR retomará o funcionamento automático na hora de arranque seguinte. O estado do sensor de chuva é verificado a cada 16 minutos.

Definição de um MIST CYCLE (Ciclo Misto)

Apenas o programa 6 pode ser programado como um **MYST CYCLE**.
Observação: A vida da pilha pode ser encurtada significativamente ao executar um ciclo misto.

- Regule o marcador SELECT para o **PROGRAMA 6**
- Programe um **START TIME**, **STOP TIME** e **Schedule** (Defina um Calendário)
- Regule o marcador SET para a posição **OFF**. Prima ambas as **▲▼** teclas em simultâneo.
- Desloque o marcador SET para a posição **START TIME**. A "Dur" (duração) ficará iluminada durante 3 segundos.
- Introduza um **MIST DURATION** (duração mista) entre 30 segundos e 60 minutos.
- Desloque o marcador SET para a posição **STOP TIME**. O "Del" (apagar) ficará iluminado durante 3 segundos.
- Introduza o **MIST DELAY** entre 30 segundos e 60 minutos.
- Regule o marcador SET para a posição **RUN** para iniciar a rega automática à hora de início estabelecida por si.

Alteração ou Eliminação de um MYST CYCLE (Ciclo Misto)

Repita os passos anteriores para estabelecer um ciclo misto ou para alterar a duração e as horas de espera. Consulte "Eliminação de um ou de todos os programas de rega" para eliminar totalmente o **MYST CYCLE** e arrancar em seguida.

MANUTENÇÃO

Substituição da Pilha

A pilha de lítio AA de 3,6 V de longa duração é substituível, se for necessário. Retire os dois parafusos existentes sob o compartimento de controlo e abra a unidade com suavidade. Substitua a pilha. Recoloque, com cuidado, o compartimento e instale os dois parafusos. A pilha está disponível como uma peça de assistência da Signature®.

Aviso sobre a Bateria: Não danifique a bateria. Risco de Explosão ou de Choque Eléctrico. Substitua a bateria somente com a peça sobressalente Signature® fornecida. Destrua a bateria usada correctamente.

Limpeza do Êmbolo

Para limpar o êmbolo e o tubo do êmbolo, retire com suavidade o retentor em plástico do êmbolo com um alicate de pontas. Limpe os detritos do êmbolo e do tubo do êmbolo. Substitua então o retentor do êmbolo.

Resolução de Problemas		
Sintoma	Causa Possível	Solução
Válvula não funciona	Impurezas na válvula	Limpar a válvula
Válvula não funciona	Impurezas na válvula	Consultar "Limpeza do Êmbolo" atrás
O LCD não funciona	Pilha gasta	Substituir por uma pilha nova
O símbolo luminoso de pilha aparece	Pilha com pouca carga	Substituir por uma pilha nova
O símbolo rain delay aparece	O retardamento por chuva é programado	Verifique a programação rain delay (retardamento por chuva)
O símbolo rain delay aparece	O sensor foi disparado	Ajuste as regulações do sensor como desejado (só 8014SR)

For warranty information, see 8014 English instruction manual.